

Technische Daten

Füllgewicht	8	kg
Trommeldurchmesser	535	mm
Trommeltiefe	360	mm
Trommelvolumen	81	l
Bullauge Ø	282	mm
Waschendrehzahl	40	rpm
Schleuderdrehzahl	500	rpm
Hochscheleuderumdr.	1002	rpm
G-Faktor	300	
Geräusch	65	dB(A)
Wärmeverlust von der Structur**	5	%

Gew. u. Masse/Verpackung

Höhe	1180	mm
Breite	760	mm
Tiefe	940	mm
Volumen	0,84	m ³
Bruttogewicht	259	kg
Nettogewicht	254	kg

Wasserverbrauch

Gesamtverbrauch*	121	litri		
Niederwasser	26	litri	5	cm
Hochwasser	31	litri	8	cm

Elektroheizung

Heizelement	3x2000	W
Verbrauch*	3	kWh

Dampfheizung

Dampf Verbrauch*	4	kg
Höchstdruck***	4,5	bar

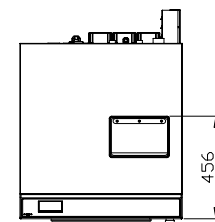
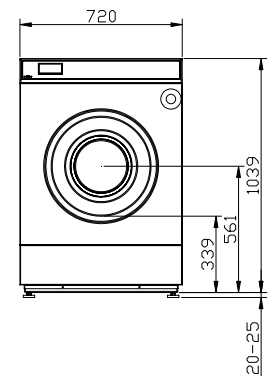
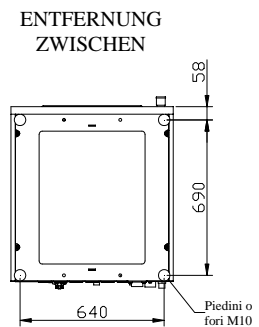
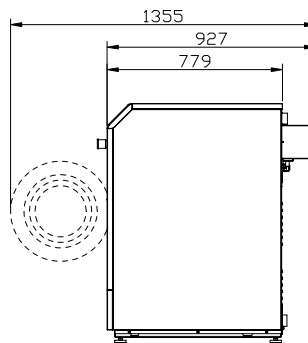
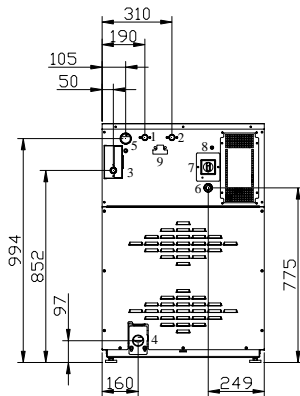
* Zyklus B - ISO 9398

** Prozent auf installierte Leistung

*** Optional 10 bar

Leistung-Anschlussspannung

Heizung	Zuleitung	Gesamtleistung	Bedarf
Vapore/Hot Water	1ph 230V	1,5 kW	3 A
Elettrico	3ph 400V+N	7,5 kW	11 A
Elettrico	3ph 230V	7,5 kW	18 A
Elettrico	1ph 230V	7,5 kW	29 A
Vapore/Hot Water	3ph 400V+N	- kW	- A
Vapore/Hot Water	3ph 230V	1,5 kW	3 A



VORDERSEITE

- 1 - Kaltwasser 3/4" - Press 0,5 ÷ 10 bar
- 2 - Warmwasser 3/4" - Press 0,5 ÷ 10 bar
- 3 - Dampfeinlauf 3/4"
- 4 - Ablauf Ø50 mm
- 5 - Ablauf

- 6 - Luftdruckanschluss
- 7 - Trennschalter
- 8 - Schütz
- 9 - Verbindung

VERTEILER

IMESA S.p.A.

Via Degli Olmi, 22 - 31040 CESSALTO (TV) - ITALY

Tel. +390.421.46.80.11 - Fax +390.421.46.80.00

Internet address: www.imesa.it - E-Mail: imesa@imesa.it

